

Т 005

348

ВСЕРОССИЙСКАЯ ОЛИМПИАДА ШКОЛЬНИКОВ ПО ТЕХНОЛОГИИ
МУНИЦИПАЛЬНЫЙ ЭТАП
7-8 КЛАССЫ

Направление «Техника, технологии и техническое творчество»
Теоретический тур

На выполнение заданий теоретического тура олимпиады по технологии отводится 1,5 часа (90 минут).

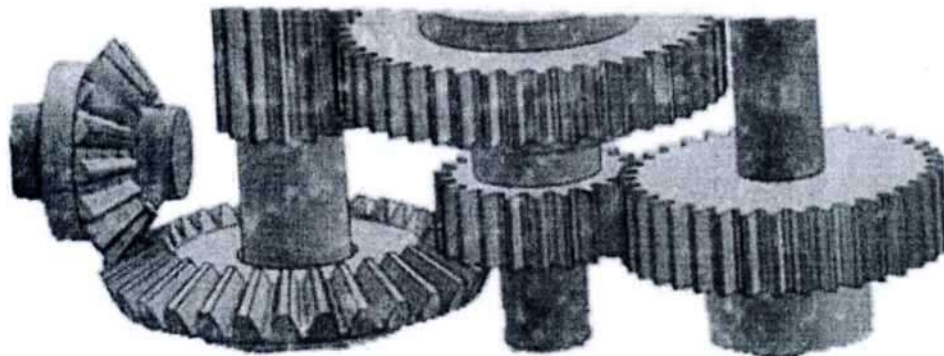
Максимальное количество баллов за выполнение теоретической части – 35 баллов.

Максимальный балл за эссе – 25 баллов.

За предоставленное время необходимо ответить на теоретические вопросы и написать эссе о проекте, который Вы выполняете в этом учебном году.

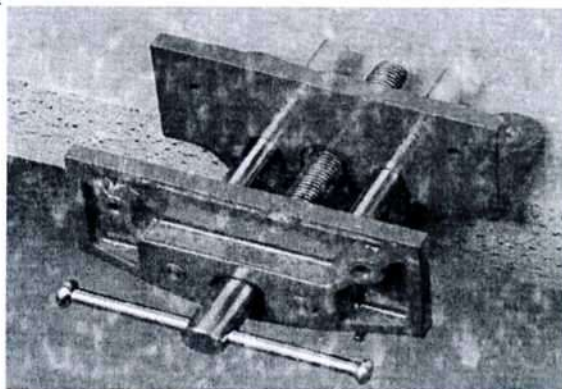
Желаем успеха!

1. (1 балл) На данном изображении представлена система передаточных механизмов ручной дрели. Дайте технически правильное общее название всех передаточных механизмов, представленных на данном изображении.



1 Ответ: Котическая, цилиндрическая.

2. (1 балл) Назовите механизм, который позволяет закреплять заготовку в столярном зажиме верстака.



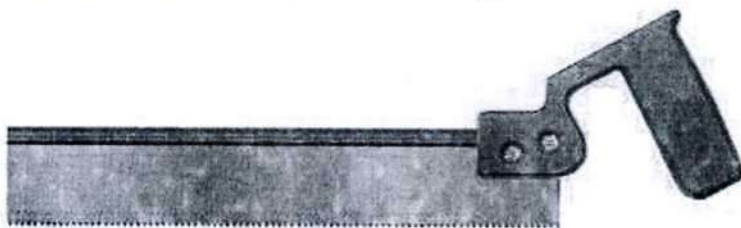
0 Ответ: _____

3. (1 балл) Выберите из предложенных вариантов пиломатериал, получаемый при продольной распиловке бревна на пилораме.

- а) кокиль
- б) горбыль
- в) противень
- г) латунь

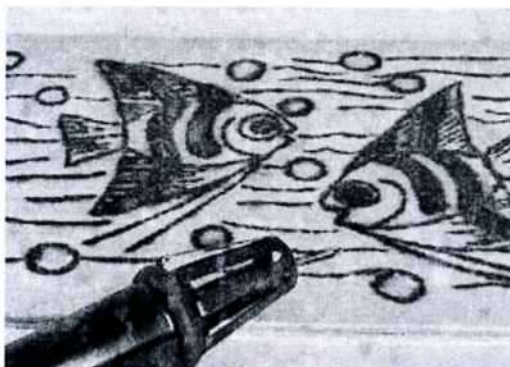
1 Ответ: б

4. (1 балл) На изображении представлена пила, ориентированная на осуществление технологических операций прямолинейного пиления ограниченной глубины. Назовите данный инструмент.



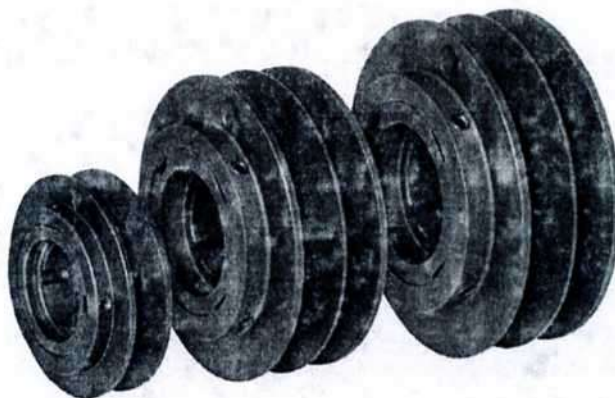
0 Ответ: _____

5. (1 балл) На рисунке представлен фрагмент изображения, выполненный на древесине при помощи специального устройства. Назовите технологическую операцию, позволяющую изготовить данное декоративное изображение.



1 Ответ: Ванширование

6. (1 балл) Для передачи вращательного движения с первого вала на второй и со второго на третий, находящихся на расстоянии 530 мм друг от друга, можно применить представленные на изображении шкивы, соединив их гибким связующим элементом. Как будут называться данные механические передачи?

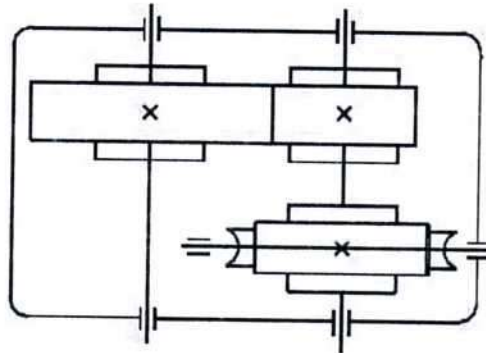


1 Ответ: Ремённые

7. (1 балл) Возможно ли применение лучковой пилы совместно со стуслом для пиления обрезной доски под углом 45 градусов?

1 Ответ: да

8. (1 балл) По представленному изображению элементов кинематической схемы определите, какие два передаточных механизма установлены в данном редукторе. Укажите значение условного знака «X» показанного на элементах передачи.



0 Ответ: _____

9. (1 балл) Технологическая операция разметки тонколистового металла предусматривает применение одного из следующих инструментов.

- а) стамеска
- б) чертилка
- в) зенковка
- г) зенкер
- д) сверло

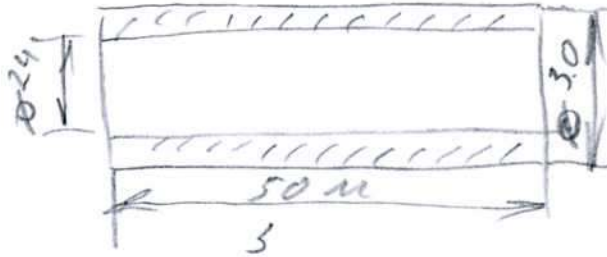
0 Ответ: б

10. (1 балл) Разрешается ли применять для токарных станков такой инструмент, как сверло с коническим хвостовиком?

1 Ответ: Да

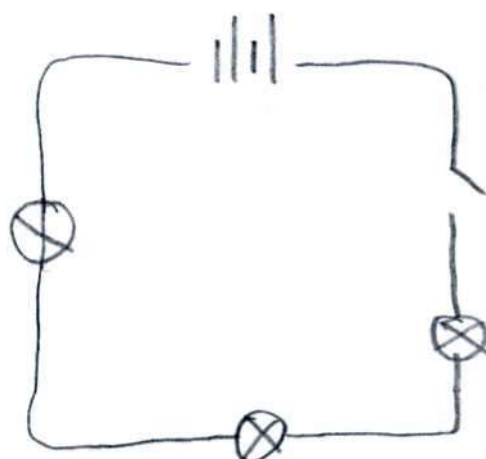
2.

11. (2 балла) Выполните эскиз медной трубы длиной 50 мм, внутренний диаметр трубы 24 мм, внешний диаметр 30 мм.

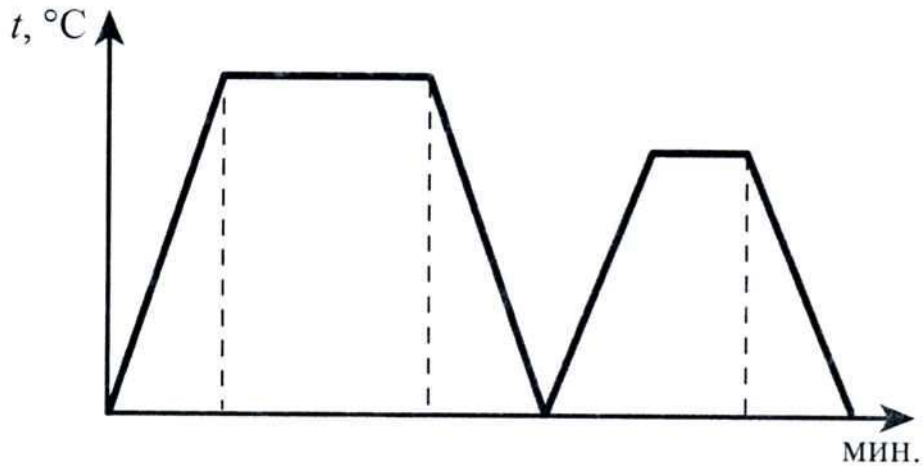


2

12. (2 балла) Изобразите принципиальную схему электрической цепи опознавательной подсветки игрушечной модели автопоезда, состоящей из гальванического элемента, выключателя, трёх оранжевых ламп, электропроводов.

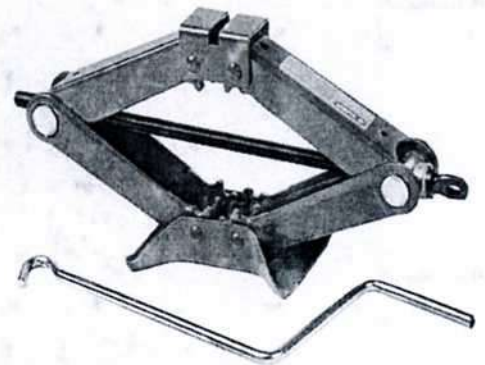


13. (1 балл) На графике представлены два процесса термообработки одной марки стали – отпуск и закалка, протекающие при различных максимальных температурах и в течение разных временных промежутков. Определите, какая из частей графика (правая или левая) соответствует процессу отпуска стали.



0 Ответ: _____

14. (1 балл) Определите по изображению назначение и название приспособления.



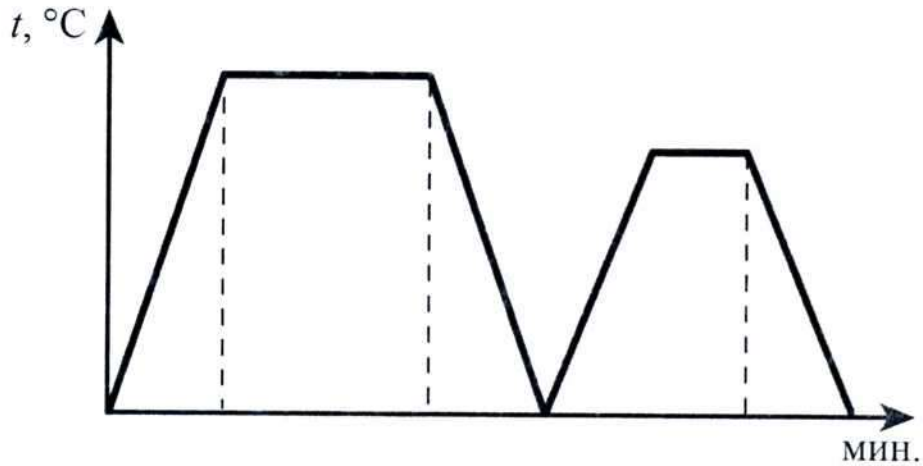
1 Ответ: Домкран для ремонта автомобилей.

15. (1 балл) Какие из названных материалов относятся к цветным металлам?

- а) чугун
- б) сталь
- в) медь
- г) алюминий

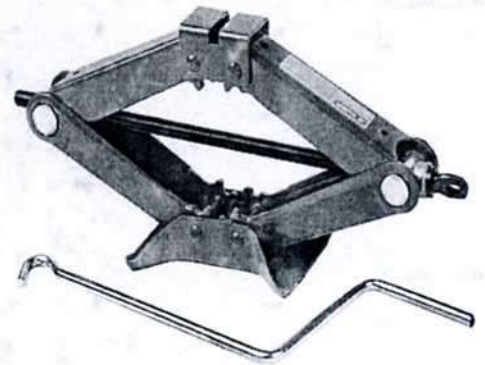
1 Ответ: в, г

13. (1 балл) На графике представлены два процесса термообработки одной марки стали – отпуск и закалка, протекающие при различных максимальных температурах и в течение разных временных промежутков. Определите, какая из частей графика (правая или левая) соответствует процессу отпуска стали.



0 Ответ: _____

14. (1 балл) Определите по изображению назначение и название приспособления.



1 Ответ: Домкрат для поднятия автомобиля.

15. (1 балл) Какие из названных материалов относятся к цветным металлам?

- а) чугун
- б) сталь
- в) медь
- г) алюминий

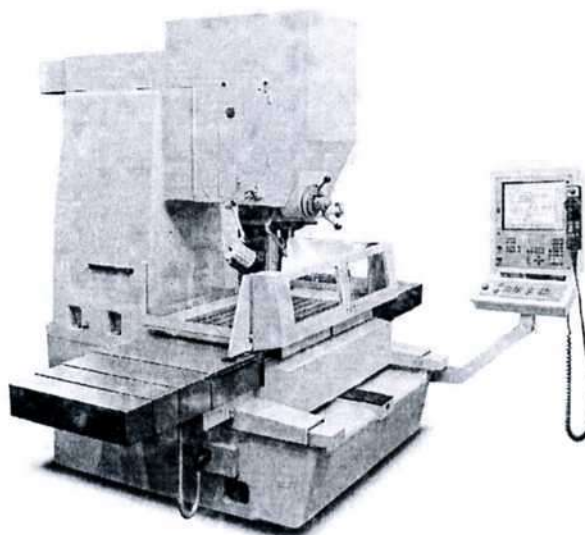
1 Ответ: в, г

16. (1 балл) Основываясь на представленных в таблице габаритных размерах деталей, определите, какую из деталей можно начертить в масштабе М 1:1 на листе формата А4.

№ детали	Высота	Ширина	Толщина
Деталь 1	250 мм	327 мм	50 мм
Деталь 2	180 мм	90 мм	70 мм

1 Ответ: Деталь 2

17. (1 балл) На изображении представлен станок, позволяющий современному рабочему осуществлять технологические операции при помощи автоматизированной системы управления, находящейся под контролем человека. Как называется данная система, начало разработки которой осуществлялись ещё в прошлом веке?



0 Ответ: _____

18. (2 балла) Российская компания Aris Cor разработала мобильный строительный 3D-принтер, который печатает дом целиком на месте строительства. По заявлениям представителей компании за одни сутки 3D-принтер может построить бюджетный дом, способный прослужить 175 лет. В качестве строительного материала используется специально разработанный фибробетон или геополимер. Большинство разработанных на сегодня строительных 3D-принтеров являются громоздкими принтерами портального типа и осуществляют постройку дома с внешней стороны. Компания Aris Cor может осуществлять процесс 3D-печати, установив принтер внутрь будущего дома. Определите основные преимущества, которые строительная компания может получить уже на стадии подготовки к строительству при применении российского строительного 3D-принтера.

0 **Ответ:** _____

19. (1 балл) Назовите пиломатериалы, имеющие квадратное сечение и часто применяемые при строительстве деревянных зданий и сооружений.

1 **Ответ:** Брус, клееный брус, доска обрезная, брусок.

20. (1 балл) На изображении представлены два фонарика, освещающие пространство с одинаковой яркостью. В каждом из фонарей установлены три новых гальванических элемента питания типа ААА. Но в правом фонаре источником света выступает светодиод, а в левом фонаре – лампа накаливания. Как Вы считаете, какой из фонариков раньше потребует смены элементов питания при условии, что режимы работы одинаковы?



0 **Ответ:** Со светодиодным фонариком прослужит дольше.

21. (1 балл) При выполнении практической части проектной работы соединение отдельных деталей изделия при помощи эпоксидного клея:

- а) можно выполнять для всех материалов и в любых помещениях.
- б) возможно осуществлять, только если в помещении имеется система вытяжной вентиляции для индивидуального рабочего места, на котором будет выполняться склеивание, а сам процесс будет проводиться с соблюдением требований охраны труда
- в) нельзя выполнять, так как данный тип соединения является устаревшим и обеспечивают низкую прочность соединения

1 Ответ: б

22. (1 балл) Если при выполнении проекта вы сначала разработаете пластиковую уменьшенного размера модель, а затем изготовите изделие реальных размеров из древесины, то такой подход к проектной деятельности следует считать

- а) абсолютно верным с точки зрения процесса проектирования изделия
- б) абсолютно неверным с точки зрения процесса проектирования изделия
- в) неверным только в части выполнения модели изделия, её следует разрабатывать после создания проекта в реальных размерах

1 Ответ: а

23. (1 балл) Определите, какой из компонентов проектной деятельности следует осуществлять на конструкторско-технологическом этапе выполнения проекта.

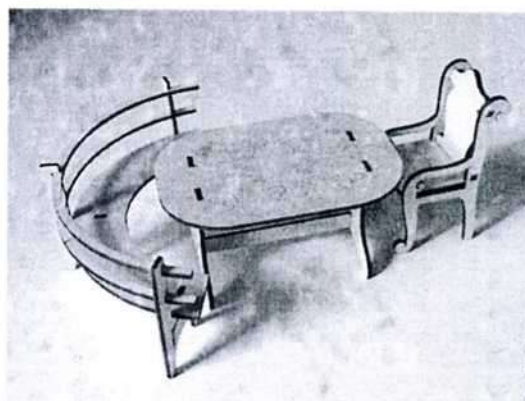
- а) разработка технологической карты
- б) выдвижение основных идей проектирования изделия
- в) анализ возможных прототипов изделия
- г) подготовка презентации проекта

1 Ответ: а

24. (1 балл) Опишите основную конструкторскую идею, которую сумел разработать и воплотить в жизнь известный изобретатель Иван Иванович Ползунов.

0 Ответ: _____

- 0 **25. (8 баллов)** Вам необходимо спроектировать процесс изготовления изделия «Деревянная столешница» для модели стола, устанавливаемого в комнату мини-домика. Требуется обосновать выбор материалов, формы, технологии изготовления, учесть необходимость выполнения четырёх пазов прямоугольной формы, возможность художественной отделки, выполнить эскиз с простановкой выбранных Вами размеров.



Выполнение задания произведите в таблице.

Эскиз изделия

Описание технологической последовательности	
Обоснование выбора материалов	
Обоснование выбора формы	
Обоснование выбора отделки	

26. Напишите небольшое эссе (попытайтесь уместить его на одной-двух страницах) о том, какой проект Вами начат в этом учебном году.

В своём тексте постарайтесь указать следующее.

1. Название проекта.
2. Каково назначение изделия, в том числе для удовлетворения какой потребности человека оно создано?
3. Какова основная функция изделия?
4. Какое количество деталей (элементов, узлов) входит в его конструкцию (оценочно)?
5. Какие материалы использованы для его создания?
6. Выполните иллюстрации, которые Вы считаете необходимыми (рисунок изделия, эскизы, чертежи и т. д.).
7. Пользовались ли Вы какими-либо информационными источниками и где Вы их брали?
8. Оцените степень завершённости проекта (в процентах).

Максимальный балл за работу – 60.

2

1) Разделочная доска.

4

2) Она создана для нарезки разных продуктов питания. 3) Основная функция изделия разделочной доски не испортить стол.

4

2) 4) Одна деталь.

0) 5) Сосна.

0) 6) 

4) 7) Да пользовался. Интернет.

0) 8) Я оцениваю степень завершённости проекта на

169